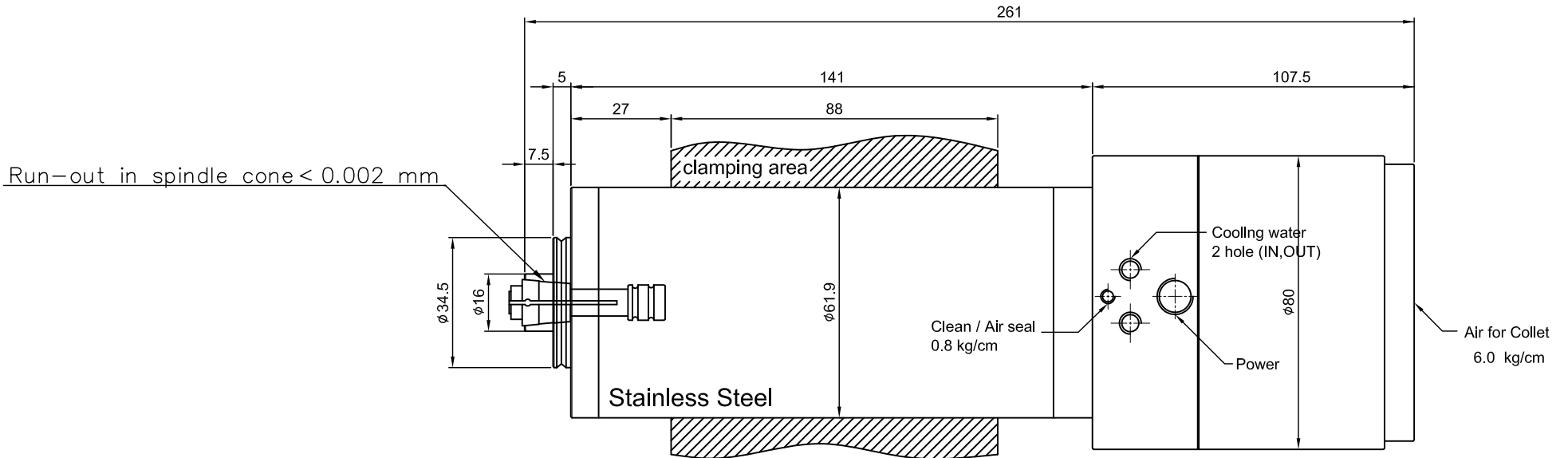
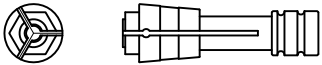


# MP60K-3BS

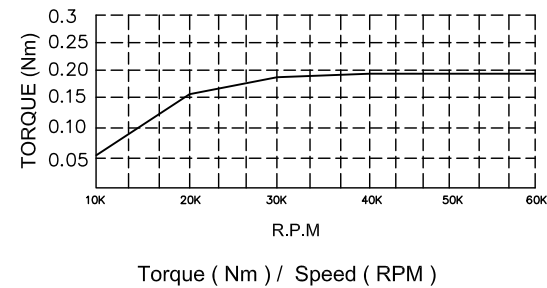
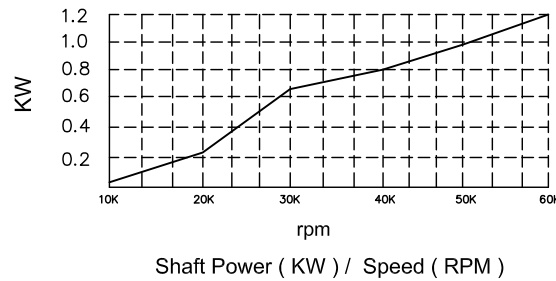
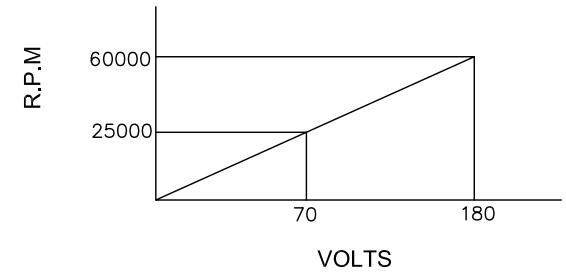


## COLLET

φ3.0 , φ3.175 , φ4.0 , φ6.0 mm



FRONT 2-CERAMIC BEARING 7003  
BACK 1-CERAMIC BEARING 7002



Specification	Units
Motor Type ( 馬達型式 )	220V . 2P . 3φ
Power Output ( 輸出功率 )	1.2 KW
Maximun Speed ( 最高轉速 )	60000 R.P.M
Maximun Dynamic Runout ( 偏擺精度 )	0.01 mm
Cooling Water Flow Rate ( 冷卻水流量 )	56.9 IMP(L/Hour)
Cooling Water Inlet Temperature ( 冷卻水進入溫度 )	18~22 °C
Coiiet Actuation Pressure ( 夾頭開合 )	5 kg/cm <sup>2</sup>
Collet Locking Torque ( 夾頭扭力 )	1.63 Nm
Body Size ( 外部尺寸 )	61.9 mm (h6)
Weight ( 重量 )	4.5 kg